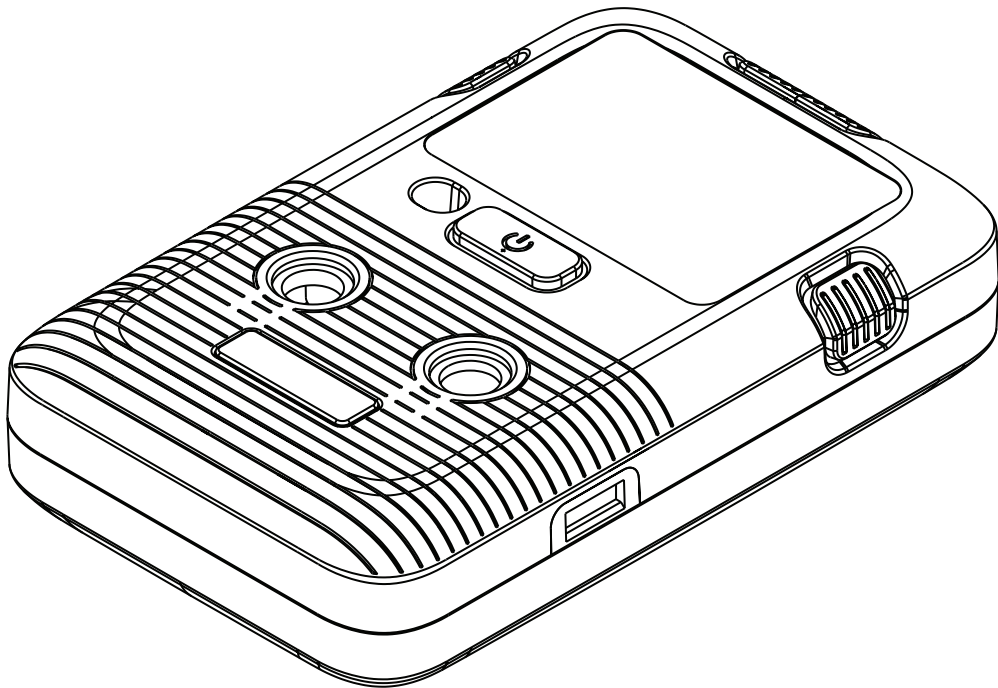


# DUO TRACER

휴대용 2채널 가스 감지기

## 사용 설명서



# SENKO

[www.senko.co.kr](http://www.senko.co.kr)

# SAFETY WARNING

기기를 사용하기 전에 반드시 설명서를 충분히 숙지하시기 바랍니다. 이 기기는 설명서의 지침에 따라 사용 및 수리해야 하며, 지침을 따르지 않을 경우 기기 고장이나 사용자 부상 또는 생명에 위험을 초래할 수 있습니다. 매일 사용하기 전에 가스 주입구에 장애물, 부스러기 또는 막힌 부분이 없는지 확인하십시오.

## 경고

- 부품을 교체하거나 변경하지 마십시오. 이 경우 보증 대상이더라도 보증 및 안전을 보장할 수 없습니다.
- 폭발성 분위기가 있는 경우 배터리를 열거나 교체하지 마십시오. 배터리는 안전한 장소에서만 교체할 수 있습니다.
- 센서, LED, 부저 표면의 이물질 제거 후 사용하십시오.
- 정기적으로 경보 레벨을 초과하는 가스를 통해 가스센서의 성능을 테스트하십시오.
- LED, 알람, 진동 기능이 제대로 작동하는지 정기적으로 테스트하십시오.
- 온도, 습도, 압력 범위 등 지시된 조건에서 장치를 사용하십시오. 지시사항 이외의 사용환경에서는 오작동이나 고장이 발생할 수 있습니다.
- 장치 내부의 센서는 온도, 압력, 습도 등의 환경에 따라 가스 농도를 다르게 나타낼 수 있습니다. 반드시 사양과 동일하거나 유사한 환경에서 감지기를 교정하십시오.
- 온도의 급격한 변화는 가스 농도의 급격한 변화를 일으킬 수 있습니다. (예: 내부 온도와 외부 온도 차이가 큰 곳에서 감지기를 사용하는 경우) 농도가 안정되면 장치를 사용하십시오.
- 심한 압력이나 충격으로 인해 가스 농도가 급격히 변할 수 있습니다. 따라서 농도가 안정된 상태에서 기기를 사용하십시오. 심한 압력이나 충격으로 인해 센서나 장치가 오작동할 수도 있습니다.
- 경보는 국제 표준에 따라 설정되며 공인된 전문가가 변경해야 합니다.
- 배터리 교체는 폭발이나 화재의 위험이 없는 안전한 장소에서 이루어져야 합니다. 제조업체가 승인하지 않은 부적절한 교체품으로 센서 또는 배터리를 교체하면 보증이 무효화될 수 있습니다.
- IR 통신은 폭발이나 화재의 위험이 없는 안전한 장소에서 이루어져야 합니다.
- 알코올이나 스트러스류 기반 제품과 같은 독극물에 감지기를 노출시키지 마십시오. 독극물은 장치의 정확성과 응답 시간을 손상시킬 수 있습니다.
- 센서 오염이 의심된다면 교정, 범프 테스트 등으로 확인하십시오.
- 이 감지기는 산소 농도가 20.9%(v/v)를 초과하지 않는 폭발 가능성이 있는 분위기에서만 사용하도록 설계되었습니다. 산소 결핍 분위기(<10% v/v)에서는 일부 센서 출력이 억제될 수 있습니다.
- 1차 전지 배터리이므로 충전하지 마십시오.
- 배터리가 방전되기 전에 SENKO 공인 서비스 업체에서 배터리를 교체하십시오.
- IP 등급을 대표하는 조건에 노출된 경우 교정하지 마십시오.
- 교정을 위해서는 전용 교정캡이나 교정 장치를 사용하십시오.
- 기기를 켜 후 안정화 과정에서 교정을 수행하지 마십시오.
- 급격한 기압 변화로 일시적으로 산소 농도가 불안정해질 수 있습니다.
- 매일 사용하기 전에 가스 주입구에 장애물, 부스러기 또는 막힌 부분이 없는지 확인하십시오.
- 가스 주입구가 오염 물질에 의해 막히면 실제 감지 농도가 정상 농도보다 낮게 측정될 수 있습니다.
- 장비는 휴대하여야 하며 무인으로 놓아서는 안 됩니다.
- 전하 생성 메커니즘이 있는 경우 인클로저의 노출된 금속 부분은 IIC 가스에 대해 발화성이 있을 수 있는 수준의 정전기 전하를 저장할 수 있습니다. 따라서 사용자/설치자는 정전기 축적을 방지하기 위해 위에 나열된 예방 조치를 취해야 합니다. 이는 장비를 Zone 0 위치로 가져오는 경우 특히 중요합니다.
- 배터리와 센서는 위험 가스가 없는 안전 구역에서 SENKO 공인 서비스 업체에서 교체해야 합니다.

# SAFETY WARNING

## 주의

- 설명서를 주의 깊게 정독 후 사용해 주십시오.
- 이 장치는 측정 장치가 아닌 가스 감지기입니다.
- 지속적으로 교정 실패할 경우 사용을 중단하고 제조사에 문의하십시오.
- 가스가 없는 깨끗한 공기의 대기 환경에서 30일마다 장치를 테스트하십시오.
- 제품 외관은 부드러운 천으로 닦아내고, 화학 세제로 닦지 마십시오.

## 안전 사용을 위한 특별 조건

- 폭발성 분위기가 있는 경우 배터리를 열거나 교체하지 마십시오. 배터리는 안전한 장소에서만 교체할 수 있습니다.
- 배터리는 SB-AA02(P) (Vitzrocell)만 사용할 수 있습니다.
- LCD 화면은 정전기 분산 필름으로 덮여 있으며, 코팅 표면에 열화, 박리, 마모 또는 기타 변형이 없는지 확인하기 위해 필요한 경우 정기적으로 검사해야 합니다. 필름이 검사 조건을 준수하지 않는 것으로 확인되면 제조업체 지침에 따라 재부착해야 합니다. 과도한 열, 가혹한 화학 물질이나 용매, 날카로운 모서리 및 연마 표면에 노출되지 않도록 주의하십시오.

# 목차

1.	제품 개요.....	5
1.1.	제품 소개.....	5
1.2.	제품 특징.....	5
1.3.	제품 사양.....	5
2.	가스 타입.....	6
3.	구성 요소.....	7
4.	인터페이스.....	8
4.1.	시각적 디스플레이.....	8
4.2.	디스플레이 아이콘.....	8
5.	경보/테스트 실패.....	9
5.1.	알람 기능.....	9
5.2.	알람 설정 값.....	9
5.3.	알람 사운드 및 진동, LED, 디스플레이.....	9
6.	기본 작동 방법.....	10
6.1.	시스템 활성화.....	10
6.2.	시스템 종료.....	10
6.3.	구성 모드.....	11
6.4.	교정.....	11
6.5.	제로 교정.....	12
6.6.	스팬 교정.....	13
6.7.	WIRELESS 활성화.....	14
7.	알람 및 로그 기능.....	16
7.1.	피크(최대)값.....	16
7.2.	알람 표시.....	16
7.3.	경보 이벤트 기록.....	16
7.4.	로그.....	16
8.	인증.....	17
9.	보증.....	18

# 1. 제품 개요

## 1.1. 제품 소개

DUO TRACER는 가스 및 관련된 위험 환경을 경고하는 확산 방식의 휴대용 가스 감지기입니다. 감지기는 LCD 모니터에 산소, 폭발성 또는 독성 가스의 농도를 표시합니다. 작동이 쉽고 간단하며, 농도가 안전가스 기준치를 초과하면 알람, LED, 진동으로 작업자에게 위험을 알려주는 장치입니다. 이 장치는 가스 농도를 실시간으로 표시하고 최대 및 최소 농도를 식별합니다. 설정은 무선 또는 Senko IR-LINK(옵션 사항)를 통해 수정할 수 있습니다.

## 1.2. 제품 특징

- 소형화된 전기화학식 가스 센서 적용
- 무선 통신 기능 탑재
- 우수한 방수/방진 구조(IP67)
- 실시간 모니터링
- 전원 On/Off 가능
- 듀얼 가스 감지
- 최대 30개 알람 이벤트 자동 기록
- IR Link를 통한 간편한 설정 및 데이터 관리
- 작은 사이즈로 가볍고 휴대하기 편함
- 고성능 알람

## 1.3. 제품 사양

모델명	DUO TRACER
센서 타입	전기화학식, 비분산적외선(NDIR)
측정 형태	확산형 (Diffusion)
케이스	폴리카보네이트(PC)
사이즈	56(W) x 89(H) x 21(D) mm / 2.2(W) x 3.5(H) x 0.83(D) inch
중량	200g / 7.05oz
작동 온도	-20°C to +50°C / -4°F to +122°F
작동 습도	15% to 90% RH (Non-condensing)
환경 조건	오염등급 : "2", 기압 : 80~120KPa
이벤트 로그	최대 30개 알람 이벤트 자동 기록
IP	IP 67
경보	시각 (LCD and flashing LEDs), 청각(Buzzer), 촉각(진동)
디스플레이	Liquid Crystal Display (LCD)
버튼	One button
배터리	교체 가능한 리튬일차전지(Li/SOCI2), 공칭전압 : 3.6V, 제조사 : Vitzrocell
액세서리	교정캡
운용	사용자의 옷 주머니, 벨트, 헬멧 등에 착용할 수 있는 클립이 장치와 결합되어 사용자가 쉽게 감지기를 휴대할 수 있음
보증기간	구입일로부터 2년

## 2. 가스 타입

감지기는 산소, 폭발성 가스, 독성 가스 등 다양한 유형의 가스를 모니터링할 수 있습니다.

이 기기는 산소와 폭발성 가스, 산소와 독성 가스 또는 독성과 독성 가스 타입으로 구성됩니다.

모델명		가스타입	
모델	x	Ch-A	Ch-B
DUO TRACER-x	1	O2	CH4(*)
	2		CO2(*)
	3		CO
	3-W(**)		CO
	4		H2S
	5	O2	SO2
	6		H2
	7		NO2
	8		NH3
	9		O3
	A		CO
	A-W(**)	NO2	CO
	B		H2S
	C		SO2
	D		H2S
	E	SO2	CO
	E-W(**)		CO
	F	NH3	CO
G	CO	H2S	
H	H2S	CO2	

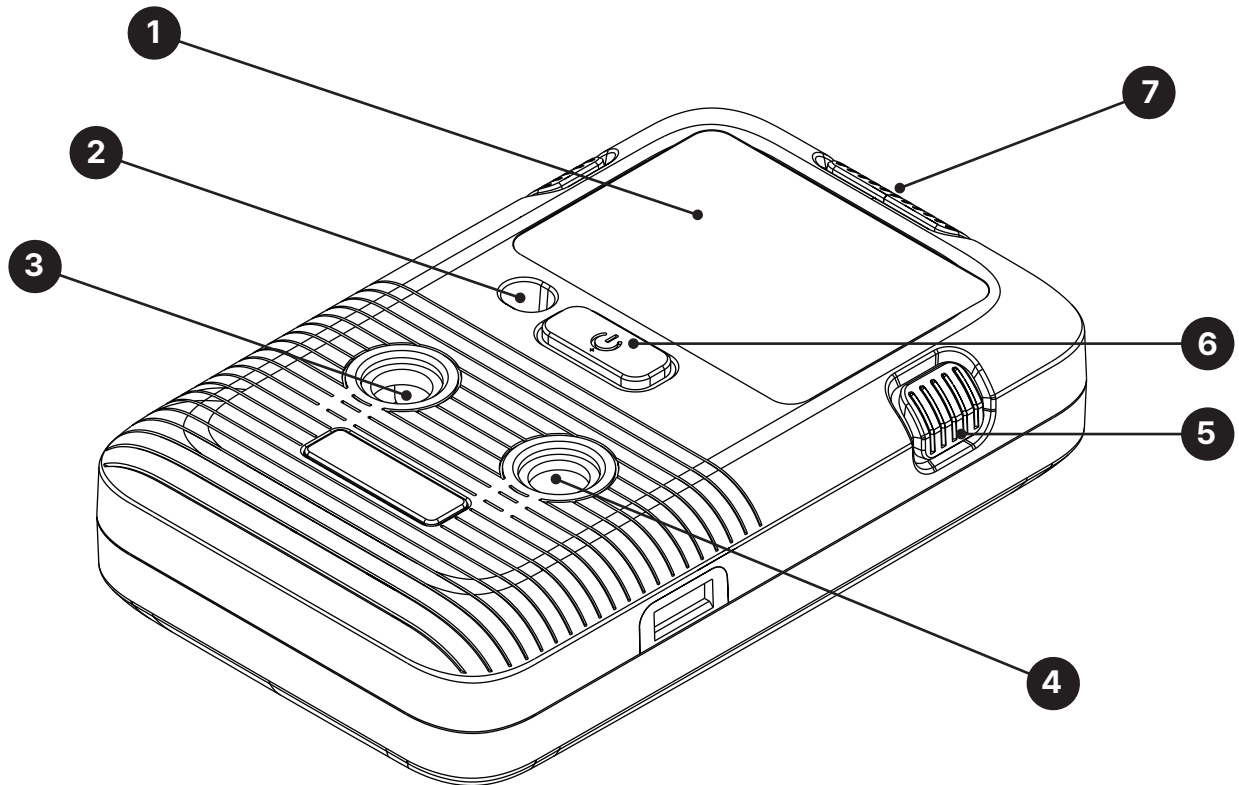
(\*) NDIR 방식의 센서를 사용합니다.

(\*\*) '-W'는 CO 2,000 ppm 광범위 측정(Wide Range) 모델을 의미합니다.

## 센서 사양

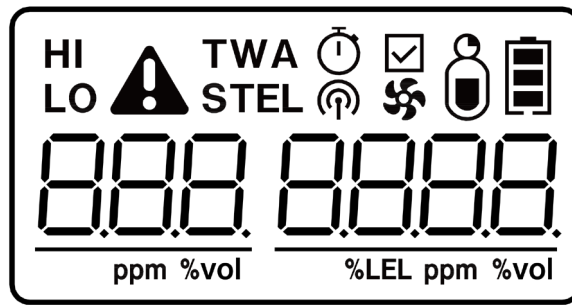
가스	측정범위	분해능	1차(Low) 알람	2차(High) 알람
CH <sub>4</sub>	0 ~ 100 %LEL	1% LEL	10 %LEL	30 %LEL
CO <sub>2</sub>	0 ~ 5 %vol	0.01 %vol	0.5 %vol	1.0 %vol
CO	0 ~ 500 ppm	1 ppm	30 ppm	60 ppm
CO	0 ~ 2,000 ppm	1 ppm	30 ppm	60 ppm
H <sub>2</sub> S	0 ~ 100 ppm	0.1 ppm	10 ppm	15 ppm
SO <sub>2</sub>	0 ~ 20 ppm	0.1 ppm	2 ppm	5 ppm
H <sub>2</sub>	0 ~ 1,000 ppm	1 ppm	100 ppm	500 ppm
NH <sub>3</sub>	0 ~ 100 ppm	1 ppm	25 ppm	35 ppm
NO <sub>2</sub>	0 ~ 20 ppm	0.1 ppm	3 ppm	5 ppm
O <sub>2</sub>	0 ~ 30 %vol	0.1 %vol	19 %Vol	23 %Vol
O <sub>3</sub>	0 ~ 5 ppm	0.1 ppm	0.1 ppm	0.2 ppm

### 3. 구성 요소



1. LCD 디스플레이
2. 부저
3. 가스 주입구 (Ch-A)
4. 가스 주입구 (Ch-B)
5. 알람 LED
6. 버튼
  - 원 버튼 작동
    - 감지기 활성화
    - 경보 설정점 표시
    - 최대 가스 노출 표시
    - 범프 테스트의 남은 날짜 표시
    - 교정 남은 날짜 표시
    - 펌웨어 버전 표시
    - 교정 가스 농도 표시
    - LCD 모든 아이콘 표시
    - 감지기 설정
    - 감지기 비활성화
7. IR 포트

## 4. 인터페이스



### 4.1. 시각적 디스플레이

감지기에는 다음을 표시하는 LCD(액정 디스플레이)가 존재합니다.

- 가스 타입 모니터링
- 발생한 경보 레벨: low 또는 high (ppm 또는 %vol 농도 레벨 포함)
- 경보 설정: low 및 high
- 피크 (최대) 경보 노출

### 4.2. 디스플레이 아이콘

감지기의 LCD에는 다음을 명확하게 알려주는 아이콘도 포함되어 있습니다

- 경보 유형 및 경보 레벨
- 진단 경고

아이콘	이름	설명
<b>LO</b>	Low 경보	1차(Low) 경보
<b>HI</b>	High 경보	2차(High) 경보
<b>▲</b>	경보	경보 레벨 초과 표시
<b>STEL</b>	STEL	STEL 알람
<b>TWA</b>	TWA	TWA 알람
	무선 통신	무선 통신 표시
	Time Count	배터리 또는 교정일 확인 카운트 다운
	Checking	교정 성공, 소프트웨어 버전 확인, 디바이스 세팅
	Zero 교정	Zero 교정 (신선한 공기 교정)
	Span 교정	Span 교정 (표준 가스 농도 교정)
	배터리	배터리 잔량 충족
		배터리 잔량 부족

## 5. 경보/테스트 실패

### 5.1. 알람 기능

가스 농도가 알람 설정 값을 초과하면 LCD에 알람 상태가 표시되고 장치가 진동, 플래시(LED), 비프음을 냅니다. 알람을 제거하려면 깨끗한 공기의 위치로 이동하면 자동으로 알람이 정지됩니다.

구분	상세
가스 알람	출고 시 알람 설정 값은 사전에 프로그래밍(1차, 2차 알람)되어 있으며, 감지기가 상한 범위 이상으로 노출되면 LCD에 OL(Over Limit) 알람이 표시됩니다.
시각적 알람	LCD 및 3개의 점멸 LED 영역이 있으며, 가스농도가 알람 설정 값(1차, 2차 알람)을 초과하면 LED가 점멸하고 LCD에 표시됩니다.
청각 알람	프로그래밍 된 청각 알람은 가스 농도가 알람 설정 값(1차, 2차 알람)을 초과할 때 작동하며, 비프음으로 경고합니다.
진동 알람	진동 모터는 가스 농도가 알람 설정 값(1차, 2차 알람)을 초과하면 작동하며, 이는 소음이 많은 지역에서도 효과적으로 경고합니다.

### 5.2. 알람 설정 값

기본 알람 설정 값은 공장에서 설정됩니다. 알람 설정 값은 기기 자체 또는 활성화 후 SP-IR LINK로 조정 가능합니다. 모든 알람 값은 국제 표준에서 요구하는 알람 표준에 따라 미리 설정됩니다. 따라서 알람 값은 기기가 사용되는 작업 현장의 관리자의 책임과 승인 하에서만 변경 가능합니다.

### 5.3. 알람 사운드 및 진동, LED, 디스플레이

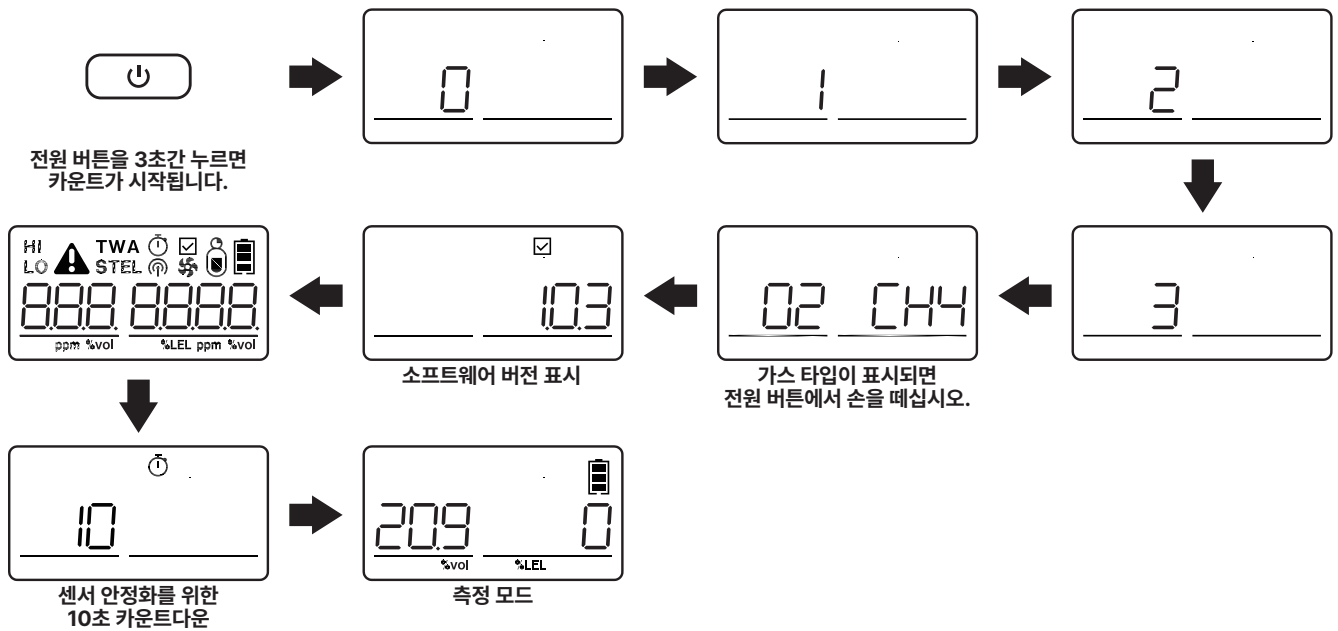
아이콘	구분	상세
<b>LO</b>	Low Alarm	상단 화면에 있는 Low 아이콘이 켜집니다.
<b>HI</b>	High Alarm	상단 화면에 위치한 High 아이콘이 켜집니다.
<b>STEL</b>	STEL Alarm	상단 화면에 위치한 TWA 아이콘이 켜집니다.
<b>TWA</b>	TWA Alarm	상단 화면에 위치한 STEL 아이콘이 켜집니다.

# 6. 기본 작동 방법

## 6.1. 시스템 활성화

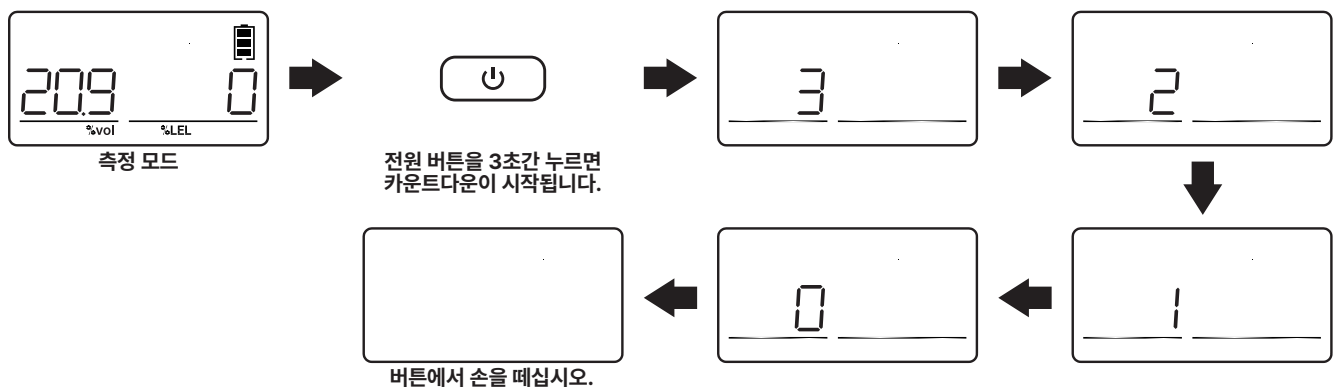
감지기에는 기기 활성화 등 기능 구현을 위한 하나의 사용자 인터페이스 버튼이 존재합니다.

1. 사용 전 활성화 기한을 확인하고, 활성화 기한이 지난 경우 본 제품을 활성화하지 마십시오.
2. 안전한 환경으로 이동합니다.
3. 3초 카운트다운이 표시될 때까지 버튼을 길게 누릅니다.
4. 짧은 진동 진동과 함께 모든 LCD 세그먼트가 나타나면서 부팅됩니다.
5. 감지기는 측정 모드로 작동됩니다.



## 6.2. 시스템 종료

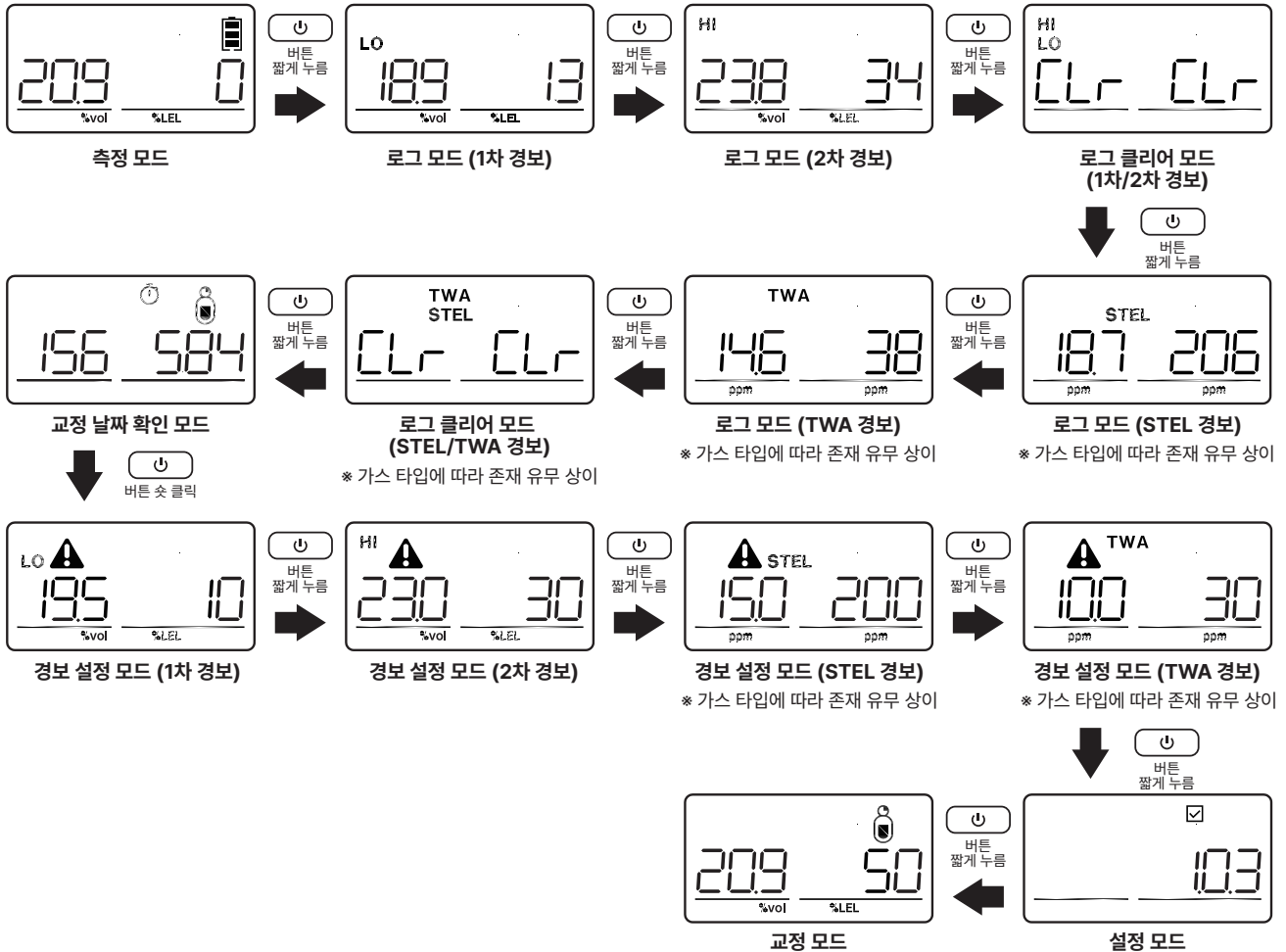
측정 모드에서 버튼을 3초간 길게 누르면 시스템 종료 카운트다운이 LCD에 표시됩니다.



# 6. 기본 작동 방법

## 6.3. 구성 모드

측정 모드에서 버튼을 짧게 눌러 모드를 변경합니다. 모드는 아래 그림과 같이 여러 모드로 구성됩니다. 각 모드는 상단 화면에 있는 활성 아이콘을 통해 구분됩니다.



## 6.4. 교정

기기 교정을 위해 깨끗한 대기 환경으로 이동한 후 영점 교정과 스펠 교정을 수행합니다. 교정 시 반드시 전용 교정 캡이나 장치를 사용해야 하며, 교정 캡은 화살표가 위쪽을 향하도록 장착해야 합니다.

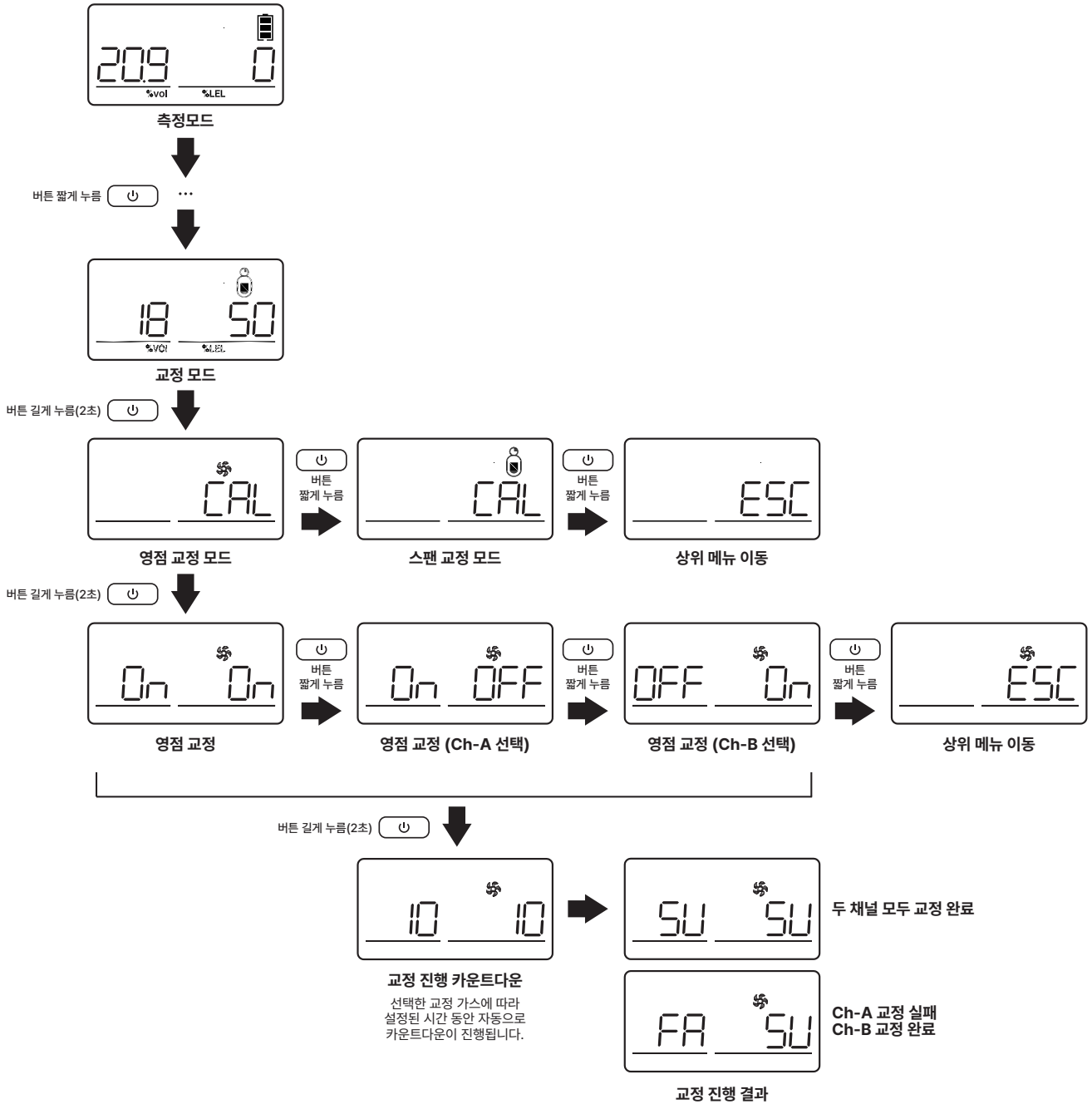
제로 교정은 신선한 공기 교정을 의미하며, 스펠 교정은 표준 가스 농도 교정을 의미합니다.



# 6. 기본 작동 방법

## 6.5. 영점 교정

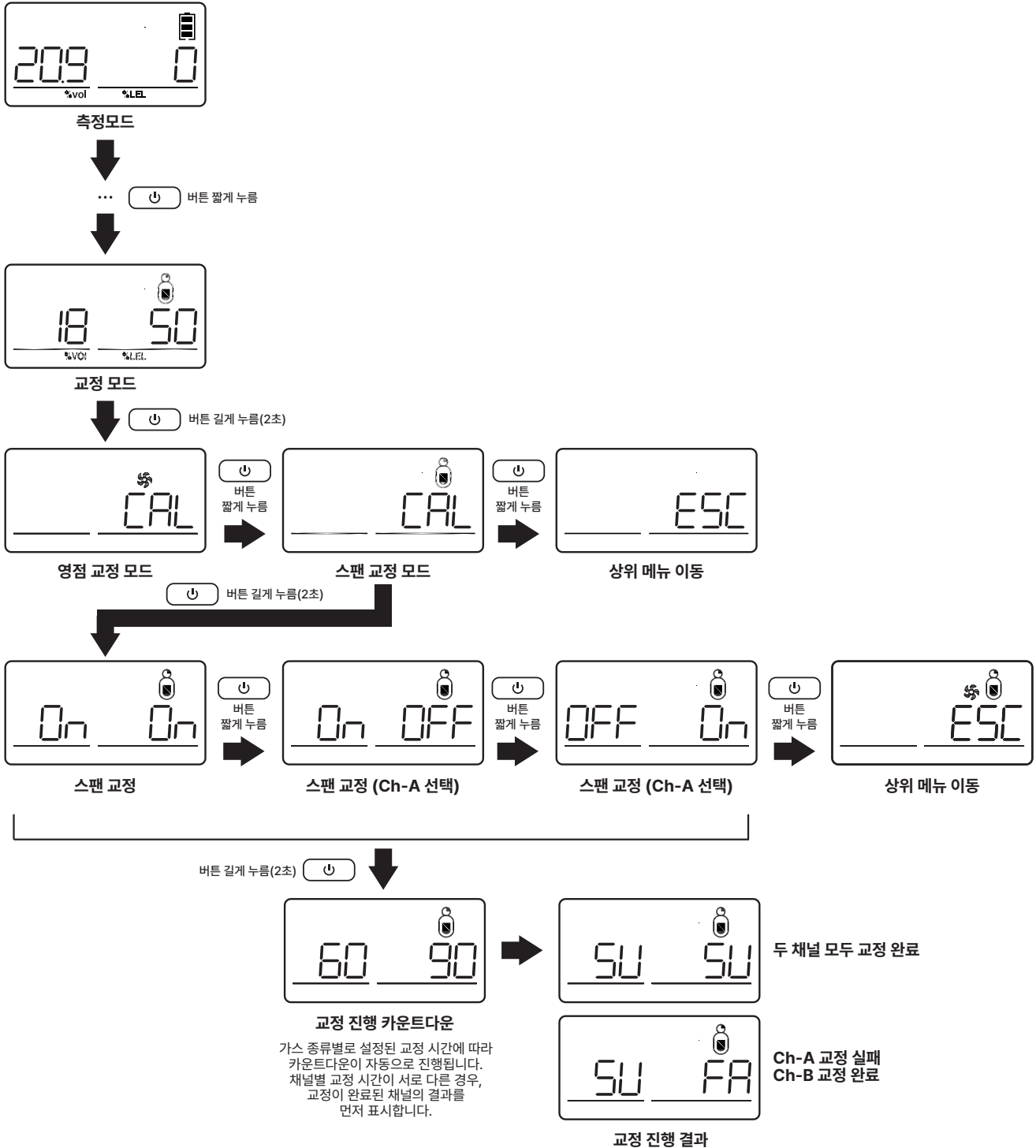
영점 교정(ZERO CALIBRATION)은 신선한 공기로 교정하는 것을 의미합니다.



# 6. 기본 작동 방법

## 6.6. 스펠 교정

스펠 교정(SPAN CALIBRATION)은 표준 가스 농도로 교정하는 것을 의미합니다.

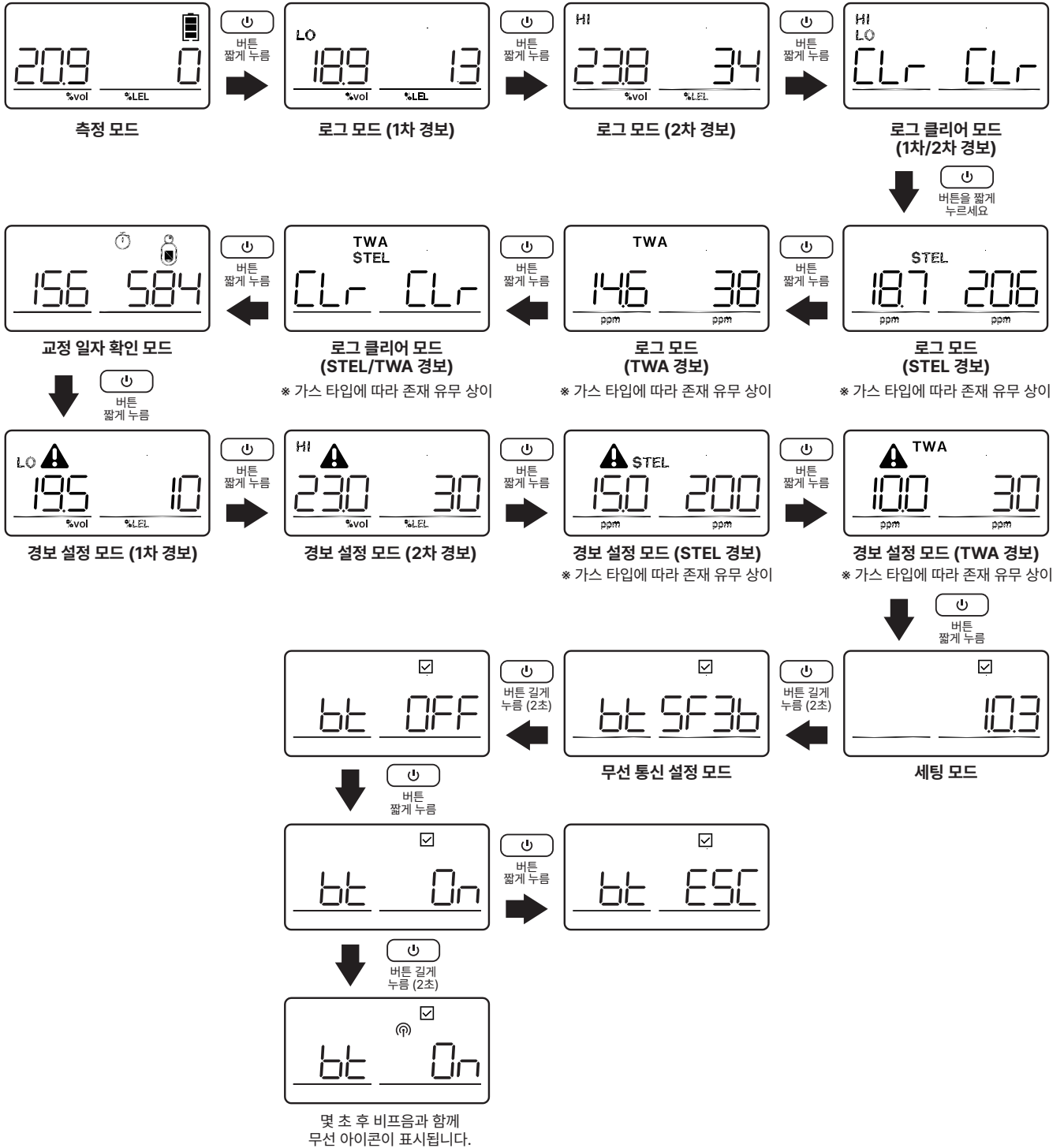


# 6. 기본 작동 방법

## 6.7. WIRELESS 활성화

무선 기능을 활성화하려면 먼저 측정 모드에서 무선 통신 설정 모드로 진입한 후, 아래와 같이 무선 기능을 켜십시오.

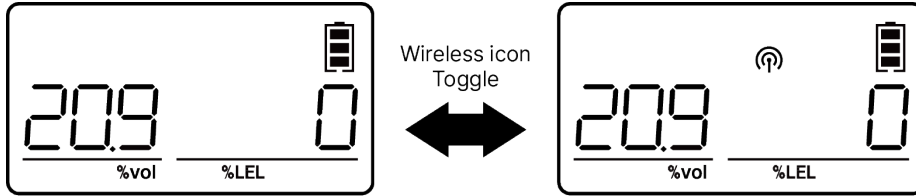
\* 무선 기능을 활성화하면 배터리 수명이 크게 단축될 수 있습니다.



## 6. 기본 작동 방법

화면은 상황에 따라 아래와 같이 표시됩니다.

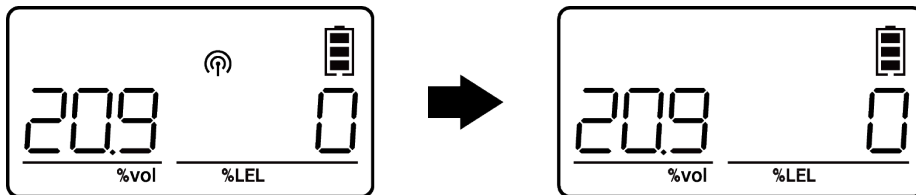
- 기기가 연결 대기 중일 때에는 무선 아이콘이 깜빡입니다.



- 기기가 성공적으로 연결되면 무선 아이콘이 켜집니다.



- 연결 대기가 몇 분간 지속되면 무선 연결이 자동으로 꺼집니다.



## 7. 알람 및 로그 기능

### 7.1. 피크(최대)값

가스가 발생했을 때 감지기는 최대 노출 농도를 기록합니다. 그리고 기록된 값은 클리어할 수 있습니다.

### 7.2. 알람 표시

감지기는 가스 농도가 알람 설정점을 초과할 때 가스 농도를 모니터링하고 알람 상태를 표시합니다.

### 7.3. 경보 이벤트 기록

감지기의 메모리에 저장된 데이터는 IrDA를 통해 다운로드할 수 있습니다. 저장된 정보는 교정 이벤트, LOW, HIGH 경보입니다. (발생 시간, 지속 시간 및 가스 농도 포함)

### 7.4. 로그

동작 중에 데이터, 이벤트, 교정, 범프 로그가 저장된 후 저장된 데이터는 SENKO IR-LINK와 PC 프로그램으로 다운로드할 수 있습니다.

구분	상세
이벤트 알람 (High, Low TWA, STEL)	발생시간, 지속시간, 경보유형, 가스농도, 일련번호

# 8. 인증

## 방폭 인증

감지기는 다음 표준에 의해 인증됩니다.

		Certificate	Standards
IECEX	IECEX KSCP 24.0025X	DUO TRACER-1 to 2 Ex ia op is IIC T4 Ga	IEC 60079-0:2017, Ed 7 IEC 60079-11:2011, Ed 6
		DUO TRACER-3 to 9 DUO TRACER-A to F Ex ia IIC T4 Ga	IEC 60079-28:2015, Ed 2
ATEX	KSCP 24ATEX 0016X	DUO TRACER-1 to 2 Ex ia op is IIC T4 Ga	EN IEC 60079-0:2018 EN 60079-11:2012
		DUO TRACER-3 to 9 DUO TRACER-A to F Ex ia IIC T4 Ga	EN 60079-28:2015
			
CSA/UL	LC24 CA 22376-1	DUO TRACER-1 to 2 Class I, Zone 0, AEx ia op is IIC T4 Ga	CSA C22.2 No. 60079-0:19 UL 60079-0:2019
		DUO TRACER-3 to 9 DUO TRACER-A to F Class I, Division 1, Groups A,B,C,D,T4 Ex ia op is IIC T4 Ga	CAN/CSA-C22.2 No. 60079-11:14 UL 60079-11:2018
CNEEx	CNEEx 24.4201X	DUO TRACER-1 to 2 Ex ia op is IIC T4 Ga	CSA-C22.2 No.60079-28:16(R2021) CSA-C22.2 No.61010-1:12(June 2023) UL 61010-1:12 - (June 2023)
		DUO TRACER-3 to 9 DUO TRACER-A to F Class I, Zone 0, AEx ia IIC T4 Ga Class I, Division 1, Groups A,B,C,D,T4 Ex ia IIC T4 Ga	UL 60079-28 Ed. 2-2017
KCcs	KCS 24- GA2BO- 0613X  KCS 24- GA2BO- 0612X	DUO TRACER-1 to 2 Ex ia IIC T4 Ga	GB/T 3836.1-2021 GB/T 3836.4-2021 GB/T 3836.22-2023
		DUO TRACER-3 to 9 DUO TRACER-A to F Ex ia IIC T4 Ga	
INMETRO	BRA 25.GE0013X	DUO TRACER-1 to 2 Ex ia op is IIC T4 Ga	IEC 60079-0:2017, Ed 7 IEC 60079-11:2011, Ed 6
		DUO TRACER-3 to 9 DUO TRACER-A to F Ex ia IIC T4 Ga	ABNT NBR IEC 60079-0:2020 ABNT NBR IEC 60079-11:2013 ABNT NBR IEC 60079-28:2016

## 제조 승인

감지기 제조업체는 ISO 9001:2015 규정을 준수해야 합니다.

## 보호 등급

감지기의 IP Rating은 IP67 표준으로 평가되어야 합니다.

제품은 지침 2014/30/EC, (EMC)를 준수하고 있습니다.

## 9. 보증

보증 기간은 제조업체 또는 제품 공인 리셀러에게 구매한 날로부터 2년입니다.

제조업체는 시험 및 검사 결과, 주장과는 달리 제품에 결함이 없거나 구매자(또는 제3자의)의 오용, 방치 또는 부적절한 설치, 테스트 또는 교정으로 인해 발생한 것임이 밝혀질 경우 책임을 지지 않습니다. 제품을 수리하거나 수정하려는 무단 시도 또는 화재, 조명, 물 손상 또는 기타 위험에 의한 손상을 포함하여 의도한 사용 범위를 초과하는 기타 손상 원인은 제조업체의 책임을 면합니다.

해당 보증 기간 동안 제품이 제조업체 사양을 충족하지 못할 경우 제품의 공인 리셀러 또는 SENKO 서비스 센터(+82-31-492-0445)에 문의하여 수리/반품 정보를 확인하십시오.

# SENKO

SENKO Co., Ltd. [www.senko.co.kr](http://www.senko.co.kr)

T. +82-31-492-0445 | F. +82-31-492-0446 | E. [sales@senko.co.kr](mailto:sales@senko.co.kr)

경기도 오산시 독산성로 445 우)18111 주식회사 센코